

绝对压力变送器(直接安装型)

ABSOLUTE PRESSURE TRANSMITTER (DIRECT MOUNT TYPE)

选型资料

FKH...5/FDH...5

FCX-AIII系列绝对压力变送器(直接安装型)能精确测量绝对压力,并把它转换成DC4~20mA的输出信号。

该变送器采用了由微加工技术制成的硅微电容传感器和微处理器,具有优异的特性和功能,小巧、轻便,环境适应性优良,适用于所有领域。

特点

1. 高准确度

绝对压力变送器在 13 ~ 3000kPa abs 的测量范围内,可确保准确度达到校正量程的 $\pm 0.2\%$ 。

2. 优异的操作性和简便的使用性

在任何应用场合均能发挥优异的操作性和简便的使用性。

- 所有量程满足防爆要求
- 备有 5 位 LCD 指示器
- 备有内置 RFI 滤波器和避雷器
- 内置通过 3 个按键操作的就地调整功能

3. 可以使用富士通信协议/HART 通信协议、FOUNDATION 现场总线、PROFIBUS 总线进行通信。

可以使用富士协议和 HART 协议两个通信协议进行通信。

而且,通过改变电子线路,还可以使用 FOUNDATION 现场总线和 PROFIBUS 总线。



· 通信线路条件: 线路长度: 最长 2km

(0.75 ~ 1.25mm² 控制仪表用电缆)
(超过 1km 时使用双绞电缆)

负载电阻: 250 ~ 600

(DC24V, 包含电缆电阻)

负载电容: 0.22 μ F 以下

负载电感: 3.3mH 以下

与动力线的间隔: 15cm 以上

(请避免平行配线)

注: 本防爆规格的线路条件有所不同, 请参见使用说明书。

· 饱和电流: 上限 20.0 ~ 22.5mA(可变)

下限 3.2 ~ 4.0mA(可变)

· 调整功能: 零点、满量程点

可从传输部外壳外侧进行连续调整。

或者可通过带就地调整功能的3个按键进行调整。

或者可利用手持通信器进行远程调整。

· 零点迁移: 可在0kPa abs到最大量程的范围内迁移

· 正反动作切换: 可进行正、反双向切换

· 过程量方向: 输出保持

输出 20.0 ~ 22.5mA(可变)

输出 3.2 ~ 4.0mA(可变)

(可通过手持通信器或带就地调整功能的

LCD单元以0.1mA为步长进行设定)

· 防爆: 参见表 4

· 环境温度: -40 ~ +85°C

(带避雷器时: -40 ~ +60)

(带数字指示器时: -20 ~ +80)

· 贮存温度: -40 ~ +90°C

· 耐候性: DIN 40040 GPC

· EMC适用标准: EN61326-1: 2006 (CE)

规格

功能规格

· 被测流体: 液体、气体、蒸汽

· 测量范围、工作压力、容许过压值:

型号	工作压力 [kPa abs]	量程 [kPa abs]		测量范围极限 [kPa abs]		容许过压值 [MPa]
		最小值	最大值	下限	上限	
FKH 02 FDH 02	0 ~ 130	8.125	130	0	130	0.5
FKH 03 FDH 03	0 ~ 500	31.25	500	0	500	1.5
FKH 04 FDH 04	0 ~ 3000	187.5	3000	0	3000	9

· 接液温度: -40 ~ +85°C

· 远程功能: 参见表1

· 输出信号: (1) FKH: DC4 ~ 20mA+HART协议
(2) FDH: Fieldbus FOUNDATION协议
或PROFIBUS-PA

· 容许负载电阻: 0 ~ 600 (DC 24V时)

(参见图1) 注: 与手持通信器进行通信时, 至少需要 250 的负载电阻。

· 电源: 一般用途 DC10.5 ~ 45V

(参见图1) 本安防爆时 DC10.5 ~ 26V

带避雷器时 DC10.5 ~ 32V

· 阻尼: 时间常数可在0.06 ~ 32秒内调整

性能规格

· 准 确 度 (注) (包括线性、回 差、重复性)	(1 ~ 0.1) × 最大量程 : ±0.2%
	(0.1 ~ 0.0625) × 最大量程 :
	$\pm(0.1 + 0.1 \frac{0.1 \times \text{最大量程}}{\text{测量量程}})$ %

注：相对于测量量程的百分比（标准状态时）

- 环境温度的影响：零点漂移： $\pm(0.4 + 0.2 \frac{URL}{x})\%/28^\circ\text{C}$
总 漂 移： $\pm(0.475 + 0.2 \frac{URL}{x})\%/28^\circ\text{C}$
式中，x：测量量程
URL：最大量程
- 过 压 影 响：最大量程时的零点变化
 $\pm 0.3\%$ / 容许过压值
- 安 装 位 置 影 响：0.1kPa/10°
- 绝 缘 强 度：对地 AC 500V 50/60Hz，1 分钟
- 测 量 周 期：60ms
- 绝 缘 电 阻：对地 100M 以上(DC 500V时)
- 响 应 时 间：时间常数 0.08 秒(23°C时的值)，
延迟时间约 0.12 秒
- 长 期 稳 定 性：相对于最大量程的零点变化 $\pm 0.2\%/10$ 年
第 6 位代码为 3、4 时最大量程的零点
变化。

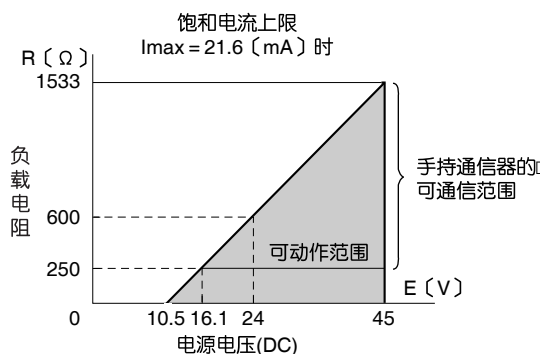
结构、材质

- 材 质：

材质 代码	检测器本体	
	隔离膜片	其它接液部分
V	SUS316L	SUS316
- 放大器外壳材质：铝合金
- 放大器外壳涂装：聚酯涂装 银色
(放大器外壳盖.....蓝色)
- 外 壳 结 构：JIS C 0920 防浸型
(相当于 IEC IP67, NEMA 6/6P)
- 外 形 尺 寸：根据外形图
- 重 量：约 2.2kg
- 电 缆 引 入 口：G¹/₂, 1/2-14NPT, M20 × 1.5, Pg13.5
(详细内容请参见型号代码表)
- 外 部 端 子：M3.5 螺钉
- 过 程 连 接 口：1/2-14NPT (详细内容请参见型号代码表)
(但，可通过过程转换接头转换为 Rc¹/₄,
Rc¹/₂, 1/4-18NPT, M20 × 1.5)
- 安 装 方 法：可直接安装到工艺管道或通过安装架用
U型螺栓安装在 50A(2B)管道上(根据型
号规格)

附加规格

- 模 拟 指 示 器：内置于传输部
2.5 级 · 动圈式、可 90° 旋转安装
0 ~ 100% 等分刻度或实际刻度
- 数 字 指 示 器：内置于传输部、5 位 LCD 显示、
0 ~ 100% 比例显示、或实际刻度显示
工作温度范围：-20 ~ +80°C
- 数 字 指 示 器：利用数字指示器的三个按键，可对表 1
(带就地调整功能) 项目进行显示或重新设定。
- 避 雷 器：内置于传输部
避雷性能：4kV (1.2 × 50μs)
- N A C E 规 格：基于 NACE 规格的 H₂S 对策处理
(提供制造厂产品记录管理编号并附
上 NACE 规格指示标牌)



(注) 负载电阻根据饱和电流和电流上限而变。

$$R(\Omega) = \frac{E(V) - 10.5}{(I_{max}(mA) + 0.9) \times 10^{-3}}$$

图1 电源电压与负载电阻的可动作范围

表1 调整功能

序号	项 目	手持通信器 (型号:FXW) 注1		就地调整功能 (3个按键)	
		显示	设定	显示	设定
1	工位号	○	○	○	○
2	型号	○	○	○	○
3	序号 软件版本	○	—	○	—
4	工程单位	○	○	○	○
5	量程极限	○	—	○	—
6	测量量程	○	○	○	○
7	阻尼	○	○	○	○
8	输出模式	○	—	○	—
9	过量程方向	○	○	○	○
A	输入调整	○	○	○	○
B	输出电路调整	—	○	—	○
C	数据测量	○	—	○	—
D	自诊断	○	—	○	—
E	打印机功能	○	—	—	—
F	外部开关锁定功能	○	○	○	○
G	内置数字指示器 的刻度范围设定	○	○	○	○
H	折线修正功能	○	○	—	—
I	输入输出调整功能	○	○	○	○
J	饱和电流	○	○	○	○
K	写保护	○	○	○	○
L	诊断履历				
	-输入调整诊断履历	○	○	○	○
	-环境温度诊断履历	○	—	○	—

注1) 支持FCX-AIII系列变频器时, 必需7.0版本(相当于型号FXW 1-4)以上的手持通信器。

可通过更换ROM使版本升级, 详情请咨询本公司窗口或附近代理店。

本产品性能符合欧洲 EMC 指令 "Electromagnetic Compatibility Directive 2004/108/EC" 标准的要求。
具体内容记载于工艺结构文件 No. TN5A0704。其适用标准如下：

辐射一览表：
EN 61326-1 : 2006 Class A(工业区)



频率范围	极限值	参照标准
30 ~ 230MHz	40dB(μV/m) 准峰值, 在 10 米距离处测量	EN55011:1998 +A1:1999 +A2:2002 (Group1 Class A)
230 ~ 1000MHz	47dB(μV/m) 准峰值, 在 10 米距离处测量	

抗干扰要求：
EN 61326-1 : 2006 Table2(工业区)

现象	测试值	基本标准	性能
静电放电	2/4kV(接触) 2/4/8kV(空气)	IEC 61000-4-2:1995 +A1:1998+A2:2001	B
电磁场	10V/m(80 ~ 1000MHz) 3V/m(1.4 ~ 2.0GHz) 1V/m(2.0 ~ 2.7GHz) 80%AM(1kHz)	IEC 61000-4-3:2002 +A1:2002	A
额定工频电磁场	30 A/m 50/60 Hz	IEC 61000-4-8:1993 +A1:2001	A
脉冲群	2kV	IEC 61000-4-4:2004	B
浪涌	1.2/50 μs(电压) 8.0/20 μs(电流) 0.5/1kV 火线-火线 0.5/1/2kV 火线-地线	IEC 61000-4-5:1995 +A1:2001	B
传导射频	0.15 ~ 80MHz 3V 80%AM(1kHz)	IEC 61000-4-6:1996 +A1:2001	A

性能标准定义：

A: 在测试过程中, 符合标准性能的指标要求。

B: 在测试过程中, 出现暂时性的性能降低, 或功能/性能丧失, 但能够自行恢复。

交货范围

仪表本体、管道安装架(根据选型)

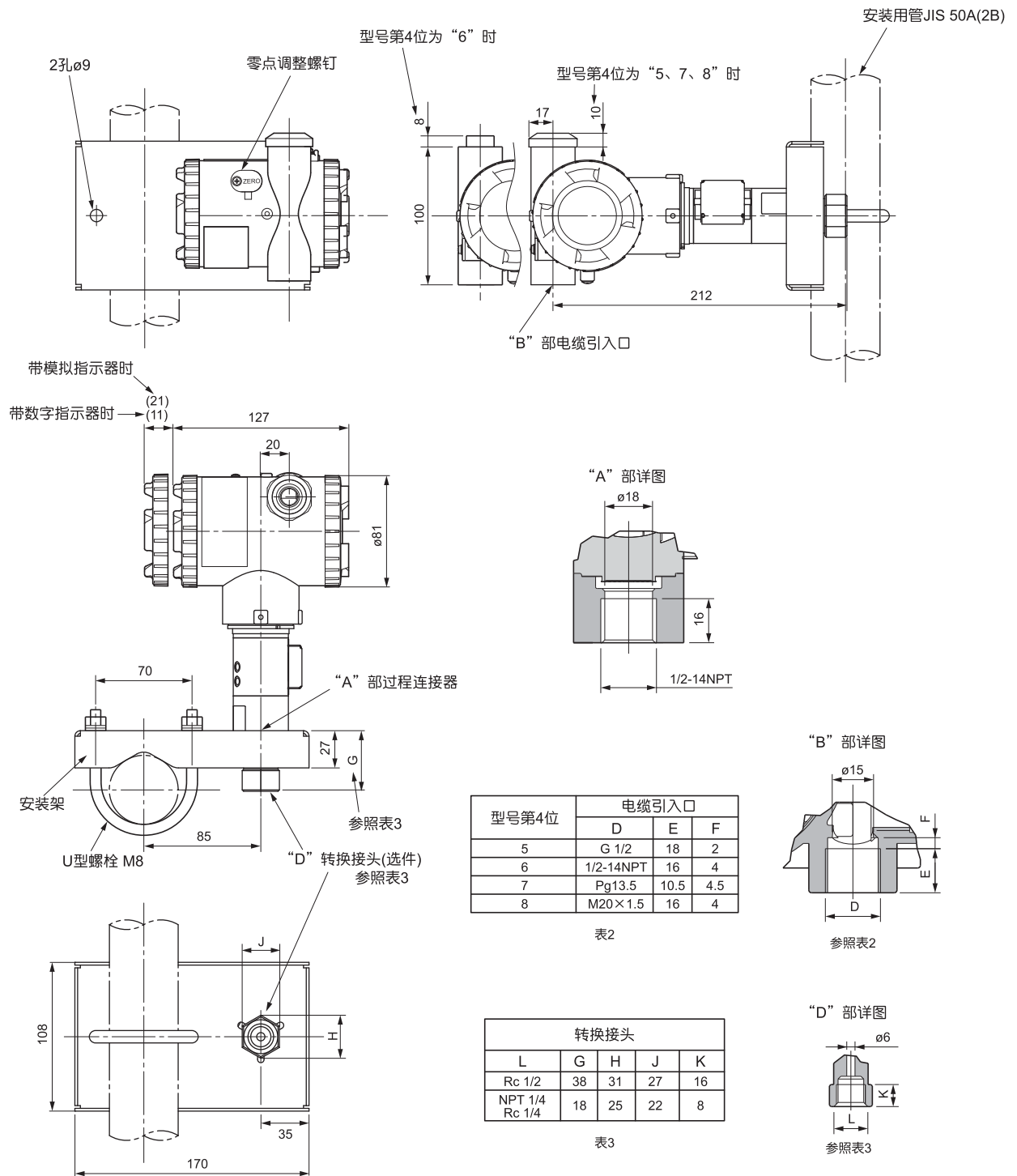
相关产品

- 手持通信器(型号: FXW) :
参见选型资料(CDS8-47)

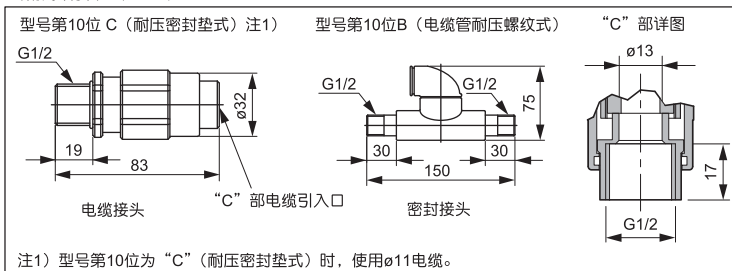
订货指定事项

1. 型号规格
2. 测量量程
3. 请选用变频器发生异常(过量程)时的输出方向
(如无特别指定, 则为输出保持。)
4. 请根据需要选用位号牌。(14位以内, 由英语字母、数字组成)

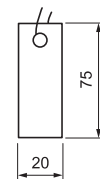
外形图(单位: mm)



<隔爆附件 (TIIS) >



<不锈钢位号牌(选配件)>



<端子接线图>

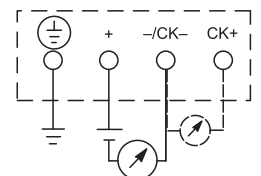


表4 防爆

认证单位	本安防爆																	
ATEX	Ex II1 G Ex ia IIC T5 温度 = -40°C ~ +50°C Ex ia IIC T4 温度 = -40°C ~ +70°C 所有参数: Ui = 28V, li = 94.3mA, Pi = 0.66W, Ci = 26nF(无避雷器), Li = 0.6mH(无模拟指示器) Ci = 36nF(带避雷器), Li = 0.7mH(带模拟指示器)																	
FM	I、II、III级 1区 A, B, C, D, E, F, G组 T4 所有类型 4X <table border="1"> <thead> <tr> <th colspan="2">型号</th> <th rowspan="2">环境温度</th> </tr> <tr> <th>第9位</th> <th>第13位</th> </tr> </thead> <tbody> <tr> <td>A, B, D</td> <td>Y, G, N</td> <td>-40°C ~ +85°C</td> </tr> <tr> <td>L, P, 1, 2</td> <td>Y, G, N</td> <td>-20°C ~ +80°C</td> </tr> <tr> <td>Q, S, 4, 5</td> <td>Y, G, N</td> <td>-20°C ~ +60°C</td> </tr> <tr> <td>E, F, H</td> <td>Y, G, N</td> <td>-40°C ~ +60°C</td> </tr> </tbody> </table> 所有参数: Vmax = 28V, Imax = 94.3mA, Pi = 0.66W, Ci = 35.98nF, Li = 0.694mH	型号		环境温度	第9位	第13位	A, B, D	Y, G, N	-40°C ~ +85°C	L, P, 1, 2	Y, G, N	-20°C ~ +80°C	Q, S, 4, 5	Y, G, N	-20°C ~ +60°C	E, F, H	Y, G, N	-40°C ~ +60°C
型号		环境温度																
第9位	第13位																	
A, B, D	Y, G, N	-40°C ~ +85°C																
L, P, 1, 2	Y, G, N	-20°C ~ +80°C																
Q, S, 4, 5	Y, G, N	-20°C ~ +60°C																
E, F, H	Y, G, N	-40°C ~ +60°C																
CSA	I级 1区 A, B, C, D组 II级 1区 E, F, G组 III级 1区 温度代码T5 最高温度 = +50°C 温度代码T4 最高温度 = +70°C 所有参数: Vmax = 28V, Imax = 94.3mA, Ci = 25nF(无避雷器), Li = 0.6mH(无模拟指示器) Ci = 36nF(带避雷器), Li = 0.7mH(带模拟指示器)																	
TIIS	Ex ia IIC T4 最高温度 = +60°C 所有参数: Ui = 28V, li = 94.3mA, Pi = 0.66W, Ci = 38.4nF, Li = 0.694mH																	
IECEx方式	Ex ia IIC T4 温度 = -40°C ~ +70°C Ex ia IIC T5 温度 = -40°C ~ +50°C 所有参数: Ui = 28V, li = 94.3mA, Pi = 0.66W, Ci = 26nF(无避雷器), Li = 0.6mH(无模拟指示器) Ci = 36nF(带避雷器), Li = 0.7mH(带模拟指示器)																	
NEPSI	Ex ia IIC T4 Ex d IIB+H2T6/Ex ia IIC T4 <table border="1"> <thead> <tr> <th colspan="2">型号</th> <th rowspan="2">环境温度</th> </tr> <tr> <th>第9位</th> <th>第13位</th> </tr> </thead> <tbody> <tr> <td>A, B, D</td> <td>Y, G, N</td> <td>-40°C ~ +85°C</td> </tr> <tr> <td>L, P, 1, 2</td> <td>Y, G, N</td> <td>-20°C ~ +80°C</td> </tr> <tr> <td>Q, S, 4, 5</td> <td>Y, G, N</td> <td>-20°C ~ +60°C</td> </tr> <tr> <td>E, F, H</td> <td>Y, G, N</td> <td>-40°C ~ +60°C</td> </tr> </tbody> </table> 所有参数: Ui = 42.4V, li = 113mA, Pi = 1W, Ci = 35.98nF, Li = 0.694mH	型号		环境温度	第9位	第13位	A, B, D	Y, G, N	-40°C ~ +85°C	L, P, 1, 2	Y, G, N	-20°C ~ +80°C	Q, S, 4, 5	Y, G, N	-20°C ~ +60°C	E, F, H	Y, G, N	-40°C ~ +60°C
型号		环境温度																
第9位	第13位																	
A, B, D	Y, G, N	-40°C ~ +85°C																
L, P, 1, 2	Y, G, N	-20°C ~ +80°C																
Q, S, 4, 5	Y, G, N	-20°C ~ +60°C																
E, F, H	Y, G, N	-40°C ~ +60°C																

认证单位	隔爆																	
ATEX	Ex II2 GD EEx d IIC T6 IP66/67 T85°C 温度 = -40°C ~ +65°C EEx d IIC T5 IP66/67 T100°C 温度 = -40°C ~ +85°C																	
FM	I级 1区 B, C, D组 T6 4X型 II、III级 1区 E, F, G组 T6 4X型 最高温度 = +60°C																	
CSA	I级 1区 C, D组 II级 1区 E, F, G组 III级 1区 注) “无需密封” 可																	
TIIS	Ex do IIB+H2 T4 最高温度 = +60°C 最高接液温度 = +120°C																	
IECEx方式	Ex d IIC T5 IP66/67 温度 = -40°C ~ +85°C Ex d IIC T6 IP66/67 温度 = -40°C ~ +65°C																	
NEPSI	Ex d IIB+H2 T6 温度 = -40°C ~ +60°C																	
认证单位	n型无火花隔离																	
ATEX (申请待批)	Ex II3 GD EEx nL IIC T5 环境温度 = -40°C ~ +50°C EEx nL IIC T4 环境温度 = -40°C ~ +70°C 特定参数: 无避雷器型号: Ui = 42.4V, li = 113mA, Pi = 1W, Ci = 25.18nF, Li = 0.694mH 带避雷器型号: Ui = 32V, li = 113mA, Pi = 1W, Ci = 35.98nF, Li = 0.694mH EEx nAL IIC T5 环境温度 = -40°C ~ +50°C EEx nAL IIC T4 环境温度 = -40°C ~ +70°C 特定参数: 无避雷器型号: Umax = 42.4V, Imax = 113mA, Pmax = 1W 带避雷器型号: Umax = 32V, Imax = 113mA, Pmax = 1W																	
FM	III级 2区 A, B, C, D, F, G组 T4 所有参数 4X <table border="1"> <thead> <tr> <th colspan="2">型号</th> <th rowspan="2">环境温度</th> </tr> <tr> <th>第9位</th> <th>第13位</th> </tr> </thead> <tbody> <tr> <td>A, B, D</td> <td>Y, G, N</td> <td>-40°C ~ +85°C</td> </tr> <tr> <td>L, P, 1, 2</td> <td>Y, G, N</td> <td>-20°C ~ +80°C</td> </tr> <tr> <td>Q, S, 4, 5</td> <td>Y, G, N</td> <td>-20°C ~ +60°C</td> </tr> <tr> <td>E, F, H</td> <td>Y, G, N</td> <td>-40°C ~ +60°C</td> </tr> </tbody> </table>	型号		环境温度	第9位	第13位	A, B, D	Y, G, N	-40°C ~ +85°C	L, P, 1, 2	Y, G, N	-20°C ~ +80°C	Q, S, 4, 5	Y, G, N	-20°C ~ +60°C	E, F, H	Y, G, N	-40°C ~ +60°C
型号		环境温度																
第9位	第13位																	
A, B, D	Y, G, N	-40°C ~ +85°C																
L, P, 1, 2	Y, G, N	-20°C ~ +80°C																
Q, S, 4, 5	Y, G, N	-20°C ~ +60°C																
E, F, H	Y, G, N	-40°C ~ +60°C																
CSA	I级 2区 A, B, C, D组 II级 2区 E, F, G组 III级 2区 温度代码T5 最高温度 = +50°C 温度代码T4 最高温度 = +70°C 所有参数: Vmax = 28V, Ci = 25.18nF (无避雷器), Ci = 35.98nF (带避雷器), Li = 0.694mH																	

⚠ 安全注意事项

*使用本产品目录中的产品时, 请务必事先仔细阅读使用说明书。

富士电机系统株式会社

〒141-0032日本东京都品川区大崎一丁目11番2号(Gate City Ohsaki, East Tower)
http://www.fesys.co.jp
仪表网站 http://www.fic-net.jp

富士电机(上海)有限公司

上海市徐汇区肇嘉浜路789号均瑶国际广场29楼B3-C2室
Tel: +86-21-5496-2211(总机) Fax: +86-21-6417-6672
邮编: 200032
仪表网站 http://www.fics.com.cn

咨询事宜, 请与下述或左侧的公司事务所联系。