

差压(流量)变送器

DIFFERENTIAL PRESSURE (FLOW) TRANSMITTER

选型资料

FKC...5/FDC...5

FCX-AIII系列差压(流量)变送器能准确测量差压,并把它转换成DC4~20mA的输出信号。该变送器采用了由微加工技术制成的硅微电容传感器和微处理器,具有优异的特性和功能,小巧、轻便,环境适应性优良,适用于所有的领域。

若使用手持通信器(另售品),可通过远程操作,在不影响变送器DC4~20mA输出信号的同时,进行显示与设定。

特点

1. 高准确度

差压(流量)变送器在0.1~20000kPa的测量范围内,可进行高准确度测量。标准精确度:±0.065%,高准确度(选配):±0.04%

正负零点迁移,无需进行线性度调整。

2. 优异的环境适应性

先进的浮动膜盒保护传感器不受温度、静压与过压的影响,将现场的综合测量误差控制到最小。

3. 优异的操作性和使用便利性

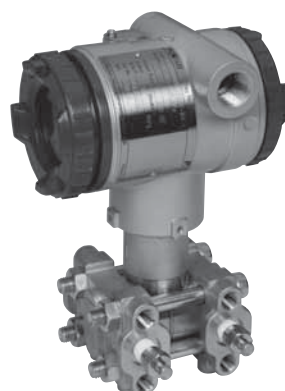
在任何应用场合均能发挥优异的操作性和使用便利性。

- 所有量程满足防爆要求
- 备有5位数字指示器
- 备有不锈钢的传输部外壳
- 备有内置RFI滤波器和避雷器
- 备有各种抗腐蚀材料
- 内置通过3个按键操作的就地调整功能

4. 可以使用富士通信协议/HART通信协议, FOUNDATION现场总线, PROFIBUS总线进行通信

可以使用富士协议和HART协议两个通信协议进行通信。

而且,通过改变电子线路,还可以使用FOUNDATION现场总线和PROFIBUS总线。



规格

功能规格

- 被测流体: 液体、气体、蒸汽
- 测量范围、工作压力:

型号	工作压力 [MPa]	量程[kPa]		测量范围极限[kPa]	
		最小值	最大值	下限	上限
FKC□11 FDC□11	-0.1 ~ +0.2	0.1	1	-1	1
FKC□22 FDC□22	-0.1 ~ +10	0.1	6	-6	6
FKC□23 FDC□23	-0.1 ~ +10	0.32	32	-32	32
FKC□25 FDC□25	-0.1 ~ +10	1.3	130	-130	130
FKC□26 FDC□26	-0.1 ~ +10	5	500	-500	500
FKC□33 FDC□33	-0.1 ~ +16	0.32	32	-32	32
FKC□35 FDC□35	-0.1 ~ +16	1.3	130	-130	130
FKC□36 FDC□36	-0.1 ~ +16	5	500	-500	500
FKC□38 FDC□38	-0.1 ~ +16	30	3000	-3000	3000
FKC□43 FDC□43	-0.1 ~ +42	0.32	32	-32	32
FKC□45 FDC□45	-0.1 ~ +42	1.3	130	-130	130
FKC□46 FDC□46	-0.1 ~ +42	5	500	-500	500
FKC□48 FDC□48	-0.1 ~ +30	30	3000	-3000	3000
FKC□49 FDC□49	-0.1 ~ +30	500	20000	-10000	20000

注: 推荐的测量量程应大于最大量程的1/40。

· 接液温度 负压容许极限: 详情参见图1

充灌液	第13位代码	接液温度 (注)	负压容许极限
硅油	Y, G, N	-40 ~ +120°C	2.7kPa abs
氟油	W, A, D	-20 ~ +80°C	大气压
硅油	R	-15 ~ +120°C	2.7kPa abs

· 远程功能：参见表1

注：手持通信器的版本应在7.0以上(相当于FXW 1-4)。

· 输出信号：(1) FKC：DC4~20mA+HART协议
(2) FDC：Fieldbus FOUNDATION协议或PROFIBUS-PA· 容许负载电阻：0~600 (DC 24V时)
(参见图2)

注：与手持通信器进行通信时，至少需要250 的负载电阻。

· 电源：(参见图2)	一般用途	DC 10.5~45V
	本安防爆时	DC 10.5~26V
	带避雷器时	DC 10.5~32V

· 通信线路条件：线路长度：最长2km
(0.75~1.25mm²控制仪用电线，超过1km时使用双绞电缆)
负载电阻：250~600 (DC 24V，包含电缆电阻)
负载电容：0.22μF以下
负载电感：3.3mH以下
与动力线的间隔：15cm以上
(请避免平行配线)
注：本安防爆规格的线路条件有所不同，请参见使用说明书。· 饱和电流：上限 20.0~22.5mA(可变)
下限 3.2~4.0mA(可变)
(可通过手持通信器或带就地调整功能的LCD单元以0.1mA为步长进行设定)· 阻尼：时间常数可在0.06~32秒内调整
· 调整功能：零点、满量程点

可从传输部外壳外侧进行连续调整。或者可通过带就地调整功能的3个按键进行调整。或者可利用手持通信器进行远程调整。

· 零点迁移：可在最大量程的-100%到+100%的范围内迁移

· 正/反动作切换：可进行正、反双向切换
(通过手持通信器或带就地调整功能的LCD单元的设定切换)· 过程量方向：输出保持
输出20.0~22.5mA(可变)
输出3.2~4.0mA(可变)
(可通过手持通信器或带就地调整功能的LCD单元以0.1mA为步长进行设定)

· 防爆：参见表4

· 环境温度：-40~+85°C
(带避雷器时：-40~+60°C)
(带数字指示器时：-20~+80°C)
(充灌氟油时：-10~+60°C)

· 贮存温度：-40~+90°C

· 耐候性：DIN 40040 GPC

· EMC适用标准：EN61326-1：2006 (CE)

性能规格

1. 差压线性输出时

硅油，膜片材质为SUS316L，线性模式下模拟量输出为4~20mA时

· 准确度：(包括线性、回差、重复性)

· 最大量程为32kPa~3000kPa时

测量量程为最大量程的1/10以上：

$$\pm 0.065\% \text{ 或}$$

$$\pm 0.04\% \text{ (第21位代码：H)}$$

测量量程为最大量程的1/10以下：

$$\pm \left(0.015 + 0.05 \frac{0.1 \times \text{URL}}{x} \right) \%$$

· 最大量程为20MPa时

测量量程为5MPa以上：

$$\pm 0.1\%$$

测量量程为5MPa以下：

$$\pm \left(0.05 + 0.05 \frac{5 \text{MPa}}{x} \right) \%$$

· 最大量程为1kPa、6kPa时

测量量程为最大量程的1/10以上：

$$\pm 0.1\%$$

测量量程为最大量程的1/10以下：

$$\pm \left(0.05 + 0.05 \frac{0.1 \times \text{URL}}{x} \right) \%$$

· 长期稳定性：相对于最大量程的零点变化±0.1%/10年，第6位代码：3、5、6、8、9

· 环境温度的影响：-40°C~+85°C的范围内每28°C发生变化

范围	零点漂移	总漂移
· 1kPa {10mbar} 最大量程	$\pm (0.125 + 0.1 \frac{\text{URL}}{x}) \%$	$\pm (0.15 + 0.1 \frac{\text{URL}}{x}) \%$
· 6kPa {60mbar} 最大量程		
· 32kPa {320mbar} 最大量程	$\pm (0.075 + 0.0125 \frac{\text{URL}}{x}) \%$	$\pm (0.095 + 0.0125 \frac{\text{URL}}{x}) \%$
· 130kPa {1300mbar} 最大量程		
· 500kPa {5000mbar} 最大量程		
· 3000kPa {30000mbar} 最大量程		
· 20000kPa {200000mbar} 最大量程		
· 30000kPa {300000mbar} 最大量程		

式中

x：测量量程

URL：最大量程(上限范围)

· 静压的影响：

范围	零点漂移(最大量程的%)
1kPa {10m bar} 传感器	±0.2% / 0.2MPa {2bar}
6kPa {60m bar} 传感器	±0.2% / 3.2MPa {32bar}
32kPa {320m bar} ~ 3000kPa {30 bar}	±0.05% / 10MPa {100bar}
20000kPa {200bar}	±0.2% / 6.9MPa {69bar}

· 单向过压的影响：

型号第5位	零点漂移(最大量程的%)
"1"/1kPa {10m bar} 传感器	± 0.3%/0.2MPa {2bar}
"2"/6kPa {60m bar} 传感器	± 0.1%/3.2MPa {32bar}
"2"	± 0.1% / 10MPa {100bar}
"3" 32kPa (320m bar)	± 0.1% / 16MPa {160bar} FKC□3[5,6,8]
"3" ~ 3000kPa (30 bar)	± 0.15% / 16MPa {160bar} FKC33
"4"	± 0.25% / 42MPa {420bar} FKC□4[3,5,6,8]
"4"	± 0.2% / 10MPa {100bar} FKC□49

2. 开平方输出时

· 准确度：

输出	量程	
	0.1 × URL以上	0.1 × URL以下
50 ~ 100%	± 0.065 %	± (0.015 + 0.05 × 0.1 × URL/X)%
20 ~ 50%	± 0.163 %	± 2.5 × (0.015 + 0.05 × 0.1 × URL/X)%
10 ~ 20%	± 0.325 %	± 5 × (0.015 + 0.05 × 0.1 × URL/X)%

· 最大量程 1kPa, 6kPa：

输出	准确度
50 ~ 100%	± 0.1 %
20 ~ 50%	± 0.25 %
10 ~ 20%	± 0.5 %

· 温度的影响：-40°C ~ +85°C 的范围内每 28°C 发生变化

型号第6位	20%输出点的漂移
“1”, “2”	$\pm(0.375 + 0.25 \frac{URL}{X})\%/28^\circ\text{C}$
“3” ~ “9”	$\pm(0.24 + 0.03125 \frac{URL}{X})\%/28^\circ\text{C}$

· 安装位置影响：0.12kPa/10°
但，第13位代码(接液部处理、充灌液)为W、D、A时，数值为上述的2倍。

· 电源电压影响：± 0.005% /1V(DC 16.1 ~ 45V)

· 绝缘强度：对地 AC 500V 50/60Hz, 1分钟

· 绝缘电阻：对地 100M 以上(DC 500V时)

· 测量周期：60ms

· 响应时间：

型号	*时间常数[秒]	延迟时间[秒]
FKC□11 FDC□11	0.33	0.12
FKC□22 FDC□22	0.3	
FKC□□3 FDC□□3	0.12	
FKC□□5 FDC□□9	0.08	

注：*23°C时的值

结构、材质

· 检测部材质：详情参见型号说明

材质代码	测量室盖	检测部本体		工作压力 [MPa]			
		隔离膜片	其他接液部分	0.2	10	16	42
V	SCS14A	SUS316L	SUS316	○	○	○	○
W	SCS14A	哈氏合金C	SUS316	○	○	○	○
J	SCS14A	SUS316L·镀金	SUS316	○	○	○	○
H	SCS14A	哈氏合金C	哈氏合金C	○	○	○	○
M	SCS14A	蒙乃尔合金	蒙乃尔合金	—	—	○	○
T	SCS14A	钽	钽	—	—	○	—
B	贴哈氏合金C	哈氏合金C	哈氏合金C	—	○	—	—
L	贴蒙乃尔合金	蒙乃尔合金	蒙乃尔合金	—	○	—	—
U	贴钽	钽	钽	—	○	—	—

注：○表示可、—表示不可

SCS14A(JIS G 5121)···CF8M(ASTM A351/A351M)同等品

· 放大器外壳材质：铝压铸件+聚酯涂装(颜色：银色)或不锈钢(SCS14A)

· 放大器外壳盖材质：

铝压铸件+聚酯涂装(颜色：蓝色)或不锈钢(SCS14A)

· 外壳结构：防浸型 JIS C 0920
(相当于IEC IP67, NEMA 6/6P)

· 外形尺寸：根据外形图

· 重量：约3.1 ~ 3.6kg(本体)

· 电缆引入口：G¹/₂, 1/2-14NPT, M20×1.5, Pg13.5(详细内容请参见型号代码表)

· 外部端子：M3.5螺钉

· 过程连接口：Rc¹/₄或1/4-18NPT(详细内容请参见型号代码表)

· 安装方法：在50A(2B)管道上用U型螺栓安装，或者安装于墙面(根据型号规格)

· 传输部的朝向：相对于检测部的方向每隔90°可变

附加规格

· 模拟指示器：内置于传输部(也可安装于端子部)
2.5级·动圈式、可90°旋转安装
0 ~ 100% 等分刻度、平方刻度或实际刻度

· 数字指示器：内置于传输部、5位LCD及单位显示
0 ~ 100%比例显示、或实际刻度显示
0 ~ 100%开平方显示
工作温度范围：-20 ~ +80°C

· 数字指示器：利用数字式指示器的三个按键，可对表(带就地调整功能) 1项目进行显示或重新设定。

· 避雷器：内置于端子部
避雷性能：4kV(1.2 × 50μs)

· 氧禁油处理：充灌氟油、接液部位脱脂清洗
仅第7位代码(材质)为V、W时可能

· 氯测量用途：充灌氟油
仅第7位代码(材质)为H、T、B、U时可能

· N A C E：基于NACE规格的H₂S对策处理规格

· 检测部抗腐涂装：环氧、聚氨酯双层涂装

· 不锈钢位号牌：刻印为14个字符以内，可在英语字母、数字中选择

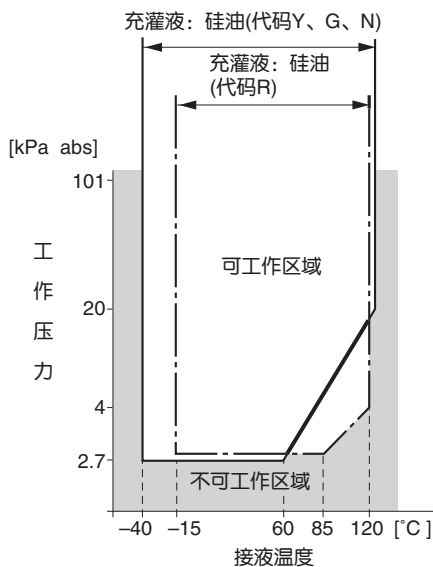
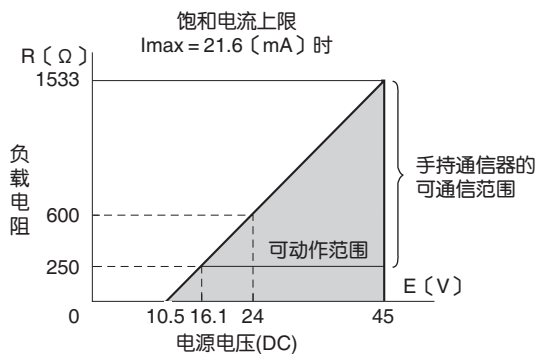


图1 接液温度和工作压力的关系



〔注〕负载电阻根据饱和电流和电流上限而变。

$$R(\Omega) = \frac{E(V) - 10.5}{(I_{max}(mA) + 0.9) \times 10^{-3}}$$

图2 电源电压与负载电阻的可动作范围

表1 调整功能

序号	项 目	手持通信器 (型号: FXW)注1		就地调整功能 (3个按键)	
		显示	设定	显示	设定
1	工位号	○	○	○	○
2	型号	○	○	○	○
3	序号 软件版本	○	—	○	—
4	工程单位	○	○	○	○
5	量程极限	○	—	○	—
6	测量量程	○	○	○	○
7	阻尼	○	○	○	○
8	输出模式	比例模式	○	○	○
		开平方模式	○	○	○
9	过量程方向	○	○	○	○
A	输入调整	○	○	○	○
B	输出电路调整	—	○	—	○
C	数据测量	○	—	○	—
D	自诊断	○	—	○	—
E	打印机功能	○	—	—	—
F	外部开关锁定功能	○	○	○	○
G	内置数字指示器的 刻度范围设定	○	○	○	○
H	折线修正功能	○	○	—	—
I	输入输出调整功能	○	○	○	○
J	饱和电流	○	○	○	○
K	写保护	○	○	○	○
L	诊断履历	—输入调整诊断履历	○	○	○
		—环境温度诊断履历	○	—	○

注1) 支持 FCX-AIII 系列变送器时, 必需 7.0 版本 (相当于型号 FXW

1- 4) 以上的手持通信器。可通过更换 ROM 使版本升级, 详情请咨询本公司窗口或附近代理店。

交货范围

仪表本体、管道安装架(根据选型)

相关产品

- 手持通信器(型号: FXW):
手持式电池内置型设定·显示器, 详细内容参见选型资料(CDS8-47)
- 三阀组、椭圆法兰(型号: FFN、FFP):
详细内容参见选型资料(CDS6-128)

订货指定事项

1. 型号规格
2. 测量量程
3. 请指定变送器发生异常(过量程)时的输出方向(保持/上限/下限中的某一项)。如无特别指定, 则为输出保持。
4. 请指定输出模式(线性或开平方输出)。如无特别指定, 则为线性输出。
5. 若指示器的刻度已选择为实际刻度(第9位代码D、H、P、S), 请指定显示方法(位数、刻度、单位等)。
6. 请根据需要选用位号牌。(14位以内, 由英语字母、数字组成)

本产品性能符合欧洲 EMC 指令 "Electromagnetic Compatibility Directive 2004/108/EC" 标准的要求。

具体内容记载于工艺结构文件 No. TN5A0704。其适用标准如下:

辐射一览表:
EN 61326-1: 2006 Class A (工业区)



频率范围	极限值	参照标准
30 ~ 230MHz	40dB(μV/m) 准峰值, 在 10 米距离处测量	EN55011:1998 +A1:1999 +A2:2002 (Group1 Class A)
230 ~ 1000MHz	47dB(μV/m) 准峰值, 在 10 米距离处测量	

抗干扰要求:
EN 61326-1: 2006 Table2(工业区)

现象	测试值	基本标准	性能
静电放电	2/4kV(接触)	IEC 61000-4-2:1995 +A1:1998+A2:2001	B
	2/4/8kV(空气)		
电磁场	10V/m(80 ~ 1000MHz)	IEC 61000-4-3:2002 +A1:2002	A
	3V/m(1.4 ~ 2.0GHz) 1V/m(2.0 ~ 2.7GHz) 80%AM(1kHz)		
额定工频电磁场	30 A/m 50/60 Hz	IEC 61000-4-8:1993 +A1:2001	A
脉冲群	2kV	IEC 61000-4-4:2004	B
浪涌	1.2/50 μs(电压)	IEC 61000-4-5:1995 +A1:2001	B
	8.0/20 μs(电流) 0.5/1kV 火线-火线 0.5/1/2kV 火线-地线		
传导射频	0.15 ~ 80MHz 3V 80%AM(1kHz)	IEC 61000-4-6:1996 +A1:2001	A

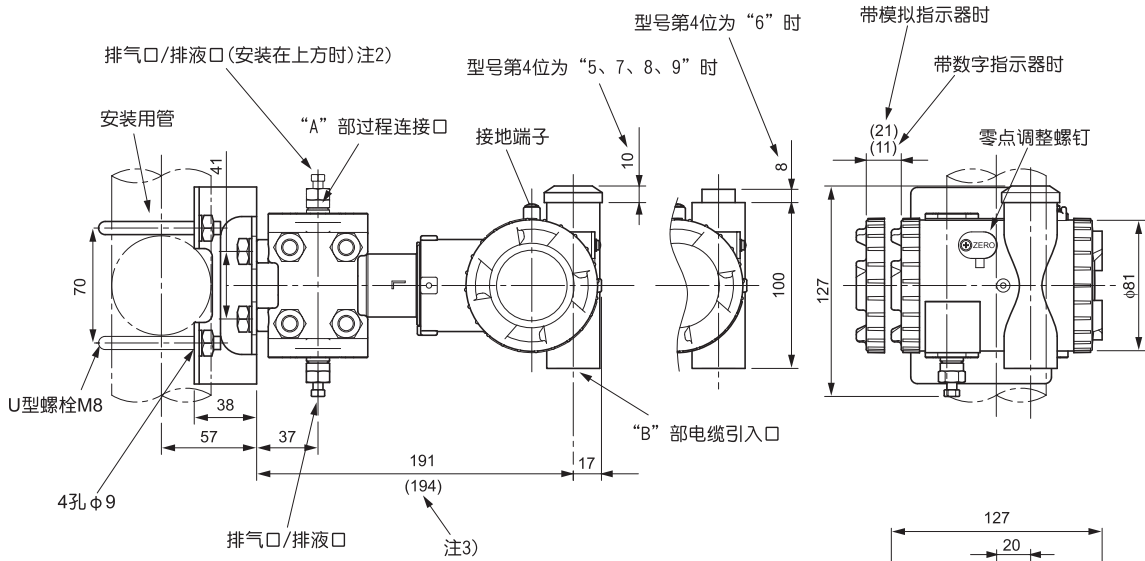
性能标准定义:
A: 在测试过程中, 符合标准性能的指标要求。
B: 在测试过程中, 出现暂时性的性能降低, 或功能/性能丧失, 但能够自行恢复。

型号说明

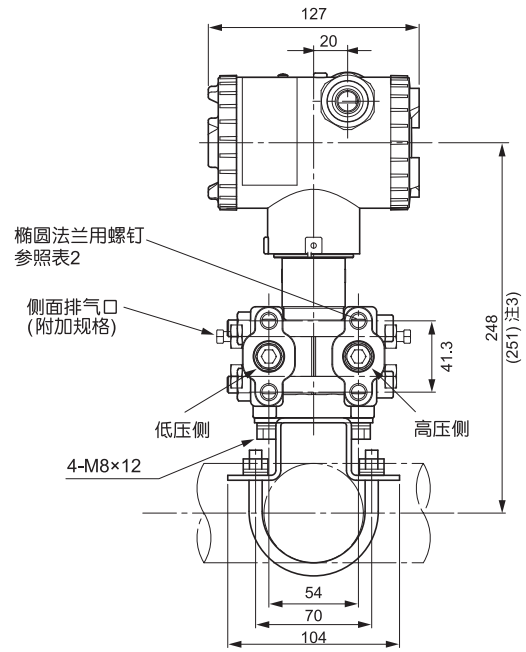
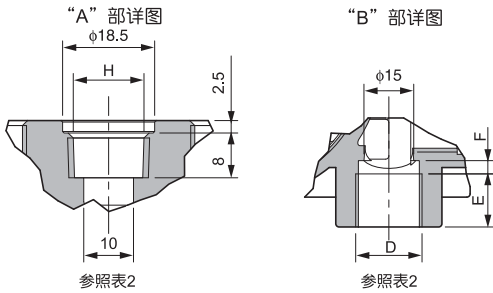
位	内容				注	1	2	3	4	5	6	7	8	9	10	11	12	13	14	15	21	← 位数
	差压(流量)变送器DC4~20mA+HART Fieldbus FOUNDATION 及 PROFIBUS					F	C															
						FKC							5									
						FDC							5									
4	〈测量室盖〉 〈过程连接口〉	〈椭圆法兰用螺钉〉	〈放大器外壳〉 〈电缆引入口〉	〈外壳类型〉	注1																	
	Rc 1/4	7/16-20UNF	G 1/2	T型																		
	1/4-18NPT	7/16-20UNF	1/2-14NPT	T型																		
	1/4-18NPT	M10(或M12)	Pg 13.5	T型	注3																	
	1/4-18NPT	M10(或M12)	M20 × 1.5	T型	注3																	
	1/4-18NPT	7/16-20UNF	Pg 13.5	T型																		
	Rc 1/4	7/16-20UNF	G 1/2	L型																		
	1/4-18NPT	7/16-20UNF	1/2-14NPT	L型																		
	1/4-18NPT	M10(或M12)	Pg 13.5	L型	注3																	
	1/4-18NPT	M10(或M12)	M20 × 1.5	L型	注3																	
	1/4-18NPT	7/16-20UNF	Pg 13.5	L型																		
5	〈工作压力范围〉	〈测量量程〉	〈材质〉																			
6	(MPa)	(kPa)	(测量室盖)	(隔离膜片)	(其它)																	
7	-0.1 ~ 0.2	0.1 ~ 1	SCS14A	SUS316L	SUS316																	1 1 V
	-0.1 ~ 0.2	0.1 ~ 1	SCS14A	哈氏合金C	SUS316																	1 1 W
	-0.1 ~ 0.2	0.1 ~ 1	SCS14A	SUS316L · 镀金	SUS316																	1 1 J
	-0.1 ~ 0.2	0.1 ~ 1	SCS14A	哈氏合金C	哈氏合金C																	1 1 H
	-0.1 ~ 10	0.1 ~ 6	SCS14A	SUS316L	SUS316																	2 2 V
	-0.1 ~ 10	0.1 ~ 6	SCS14A	哈氏合金C	SUS316																	2 2 W
	-0.1 ~ 10	0.1 ~ 6	SCS14A	SUS316L · 镀金	SUS316																	2 2 J
	-0.1 ~ 10	0.1 ~ 6	SCS14A	哈氏合金C	哈氏合金C																	2 2 H
	-0.1 ~ 16	0.32 ~ 32	SCS14A	SUS316L	SUS316																	3 3 V
	-0.1 ~ 16	0.32 ~ 32	SCS14A	哈氏合金C	SUS316																	3 3 W
	-0.1 ~ 16	0.32 ~ 32	SCS14A	SUS316L · 镀金	SUS316																	3 3 J
	-0.1 ~ 16	0.32 ~ 32	SCS14A	哈氏合金C	哈氏合金C																	3 3 H
	-0.1 ~ 16	0.32 ~ 32	SCS14A	蒙乃尔合金	蒙乃尔合金																	3 3 M
	-0.1 ~ 16	0.32 ~ 32	SCS14A	钽	钽																	3 3 T
	-0.1 ~ 16	1.3 ~ 130	SCS14A	SUS316L	SUS316																	3 5 V
	-0.1 ~ 16	1.3 ~ 130	SCS14A	哈氏合金C	SUS316																	3 5 W
	-0.1 ~ 16	1.3 ~ 130	SCS14A	SUS316L · 镀金	SUS316																	3 5 J
	-0.1 ~ 16	1.3 ~ 130	SCS14A	哈氏合金C	哈氏合金C																	3 5 H
	-0.1 ~ 16	1.3 ~ 130	SCS14A	蒙乃尔合金	蒙乃尔合金																	3 5 M
	-0.1 ~ 16	1.3 ~ 130	SCS14A	钽	钽																	3 5 T
	-0.1 ~ 16	5 ~ 500	SCS14A	SUS316L	SUS316																	3 6 V
	-0.1 ~ 16	5 ~ 500	SCS14A	哈氏合金C	SUS316																	3 6 W
	-0.1 ~ 16	5 ~ 500	SCS14A	SUS316L · 镀金	SUS316																	3 6 J
	-0.1 ~ 16	5 ~ 500	SCS14A	哈氏合金C	哈氏合金C																	3 6 H
	-0.1 ~ 16	5 ~ 500	SCS14A	蒙乃尔合金	蒙乃尔合金																	3 6 M
	-0.1 ~ 16	5 ~ 500	SCS14A	钽	钽																	3 6 T
	-0.1 ~ 16	30 ~ 3000	SCS14A	SUS316L	SUS316																	3 8 V
	-0.1 ~ 16	30 ~ 3000	SCS14A	SUS316L · 镀金	SUS316																	3 8 J
	-0.1 ~ 42	0.32 ~ 32	SCS14A	SUS316L	SUS316																	4 3 V
	-0.1 ~ 42	0.32 ~ 32	SCS14A	哈氏合金C	SUS316																	4 3 W
	-0.1 ~ 42	0.32 ~ 32	SCS14A	SUS316L · 镀金	SUS316																	4 3 J
	-0.1 ~ 42	0.32 ~ 32	SCS14A	哈氏合金C	哈氏合金C																	4 3 H
	-0.1 ~ 42	0.32 ~ 32	SCS14A	蒙乃尔合金	蒙乃尔合金																	4 3 M
	-0.1 ~ 42	1.3 ~ 130	SCS14A	SUS316L	SUS316																	4 5 V
	-0.1 ~ 42	1.3 ~ 130	SCS14A	哈氏合金C	SUS316																	4 5 W
	-0.1 ~ 42	1.3 ~ 130	SCS14A	SUS316L · 镀金	SUS316																	4 5 J
	-0.1 ~ 42	1.3 ~ 130	SCS14A	哈氏合金C	哈氏合金C																	4 5 H
	-0.1 ~ 42	1.3 ~ 130	SCS14A	蒙乃尔合金	蒙乃尔合金																	4 5 M
	-0.1 ~ 42	5 ~ 500	SCS14A	SUS316L	SUS316																	4 6 V
	-0.1 ~ 42	5 ~ 500	SCS14A	哈氏合金C	SUS316																	4 6 W
	-0.1 ~ 42	5 ~ 500	SCS14A	SUS316L · 镀金	SUS316																	4 6 J
	-0.1 ~ 42	5 ~ 500	SCS14A	哈氏合金C	哈氏合金C																	4 6 H
	-0.1 ~ 42	5 ~ 500	SCS14A	蒙乃尔合金	蒙乃尔合金																	4 6 M
	-0.1 ~ 30	30 ~ 3000	SCS14A	SUS316L	SUS316																	4 8 V
	-0.1 ~ 30	30 ~ 3000	SCS14A	SUS316L · 镀金	SUS316																	4 8 J
	-0.1 ~ 30	500 ~ 20000	SCS14A	SUS316L	SUS316																	4 9 V
	-0.1 ~ 10	0.32 ~ 32	贴哈氏合金C	哈氏合金C	哈氏合金C																	2 3 B
	-0.1 ~ 10	0.32 ~ 32	贴蒙乃尔合金	蒙乃尔合金	蒙乃尔合金																	2 3 L
	-0.1 ~ 10	0.32 ~ 32	贴钽	钽	钽																	2 3 U
	-0.1 ~ 10	1.3 ~ 130	贴哈氏合金C	哈氏合金C	哈氏合金C																	2 5 B
	-0.1 ~ 10	1.3 ~ 130	贴蒙乃尔合金	蒙乃尔合金	蒙乃尔合金																	2 5 L
	-0.1 ~ 10	1.3 ~ 130	贴钽	钽	钽																	2 5 U
	-0.1 ~ 10	5 ~ 500	贴哈氏合金C	哈氏合金C	哈氏合金C																	2 6 B
	-0.1 ~ 10	5 ~ 500	贴蒙乃尔合金	蒙乃尔合金	蒙乃尔合金																	2 6 L
	-0.1 ~ 10	5 ~ 500	贴钽	钽	钽																	2 6 U
8	〈版本号〉																					5

外形图(单位: mm)

放大器外壳类型 T型 型号第7位代码为V、J、H、M、T、W时



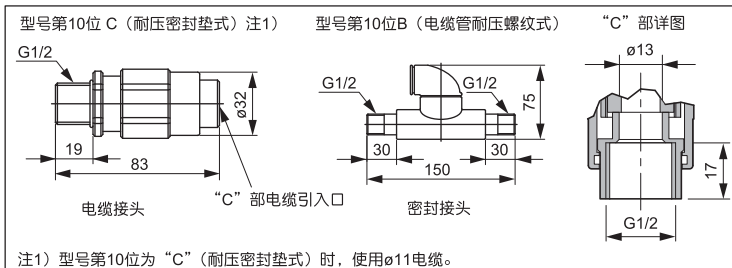
注2)型号第21位为“C”、排气口/排液口装于上方时,过程连接口位于下方。
注3)型号第5位为1、2、4或第7位为H、M、T时



型号第位	电缆引入口			过程连接口	椭圆法兰用螺钉
	D	E	F	H	
5	G 1/2	18	2	Rc1/4	7/16-20UNF 螺纹深15
6	1/2-14NPT	16	4	1/4-18NPT	7/16-20UNF 螺纹深15
7	Pg13.5	10.5	4.5	1/4-18NPT	M10 螺纹深15
8	M20×1.5	16	4	1/4-18NPT	M10 螺纹深15
9	Pg13.5	10.5	4.5	1/4-18NPT	7/16-20UNF 螺纹深15

表2

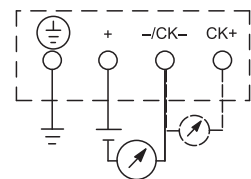
<隔爆附件(TIIS)>



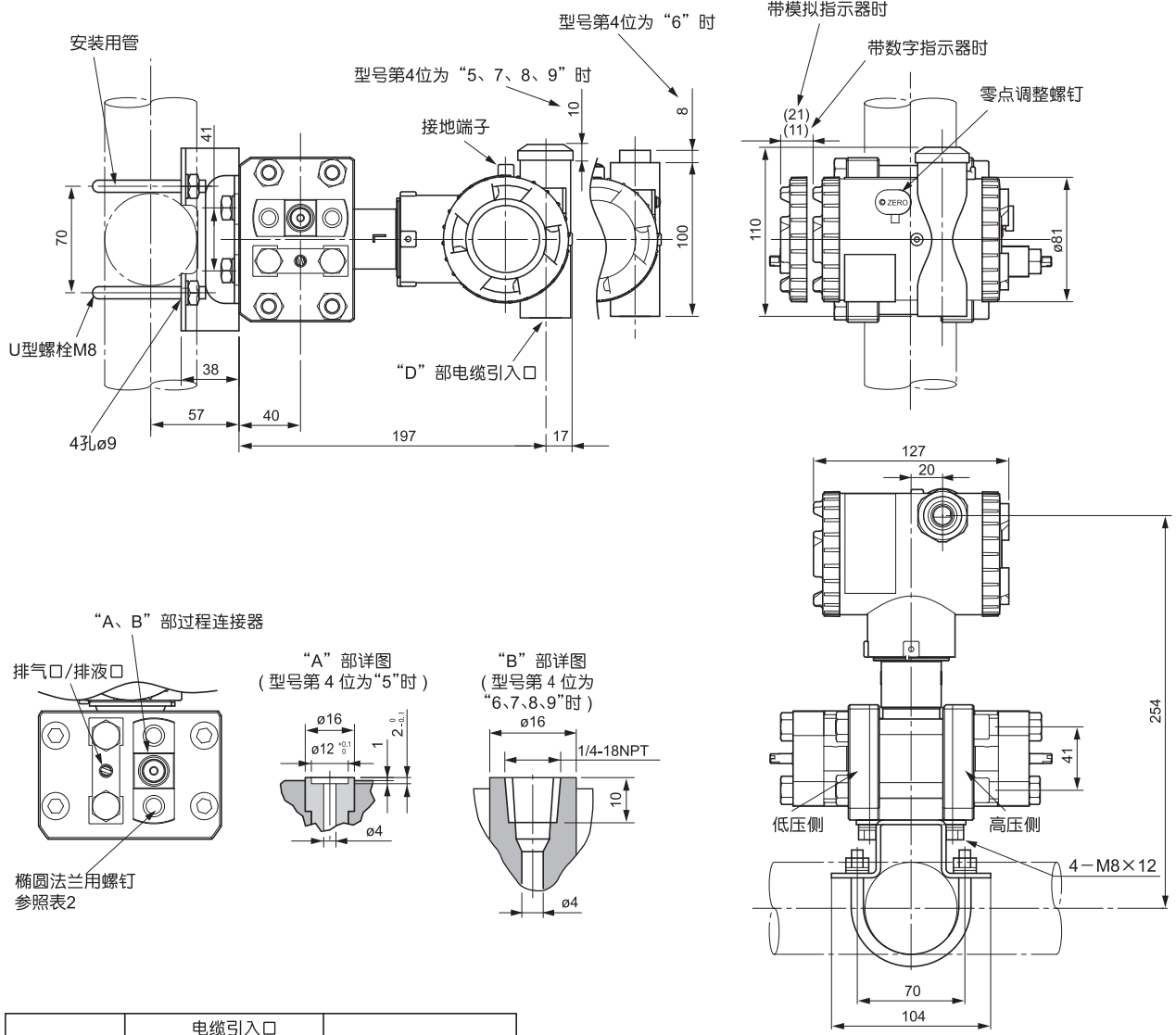
<不锈钢位号牌(选配件)>



<端子接线图>



放大器外壳类型 T型 型号第7位代码为B、L、U时



型号第4位	电缆引入口			椭圆法兰用螺钉
	D	E	F	
5	G 1/2	18	2	7/16-20UNF 螺纹深15
6	1/2-14NPT	16	4	7/16-20UNF 螺纹深15
7	Pg13.5	10.5	4.5	M10 螺纹深15
8	M20 \times 1.5	16	4	M10 螺纹深15
9	Pg13.5	10.5	4.5	7/16-20UNF 螺纹深15

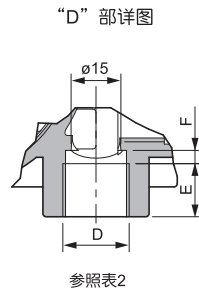
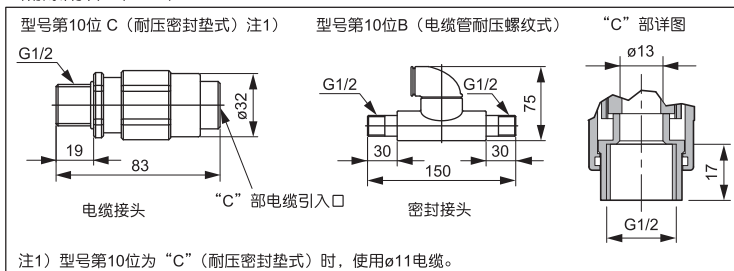
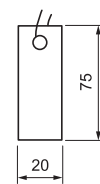


表2

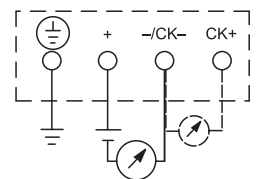
<隔爆附件 (TIIS) >



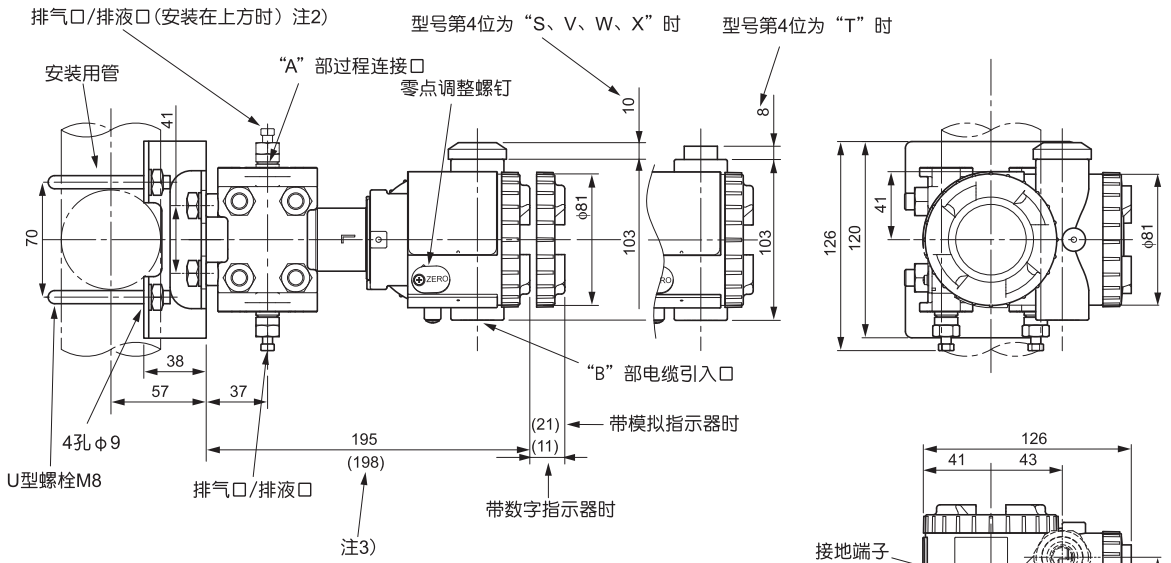
<不锈钢位号牌 (选配件)>



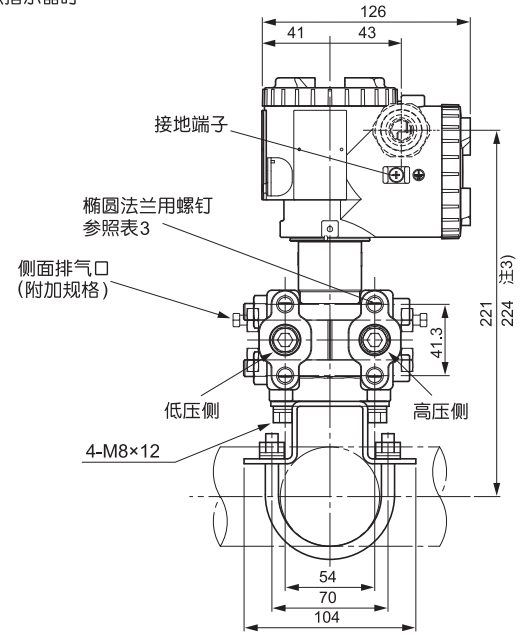
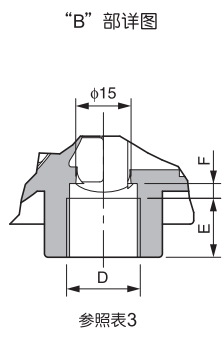
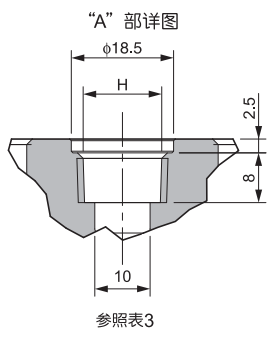
<端子接线图>



放大器外壳类型 L型 型号第7位代码为V、J、H、M、T、W时



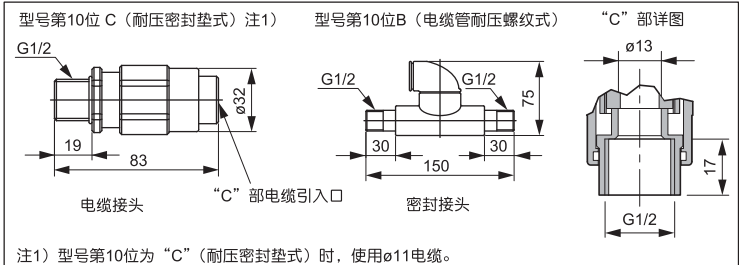
注2)型号第21位为“C”排气口/排液口装于上方时,过程连接口位于下方。
注3)型号第5位为1、2、4或第7位为H、M、T时



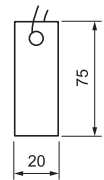
型号第4位	电缆引入口			过程连接口	椭圆法兰用螺钉
	D	E	F	H	
S	G 1/2	18	2	Rc1/4	7/16-20UNF 螺纹深15
T	1/2-14NPT	16	4	1/4-18NPT	7/16-20UNF 螺纹深15
V	Pg13.5	10.5	4.5	1/4-18NPT	M10 螺纹深15
W	M20×1.5	16	4	1/4-18NPT	M10 螺纹深15
X	Pg13.5	10.5	4.5	1/4-18NPT	7/16-20UNF 螺纹深15

表3

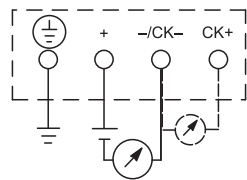
<隔爆附件(TIIS)>



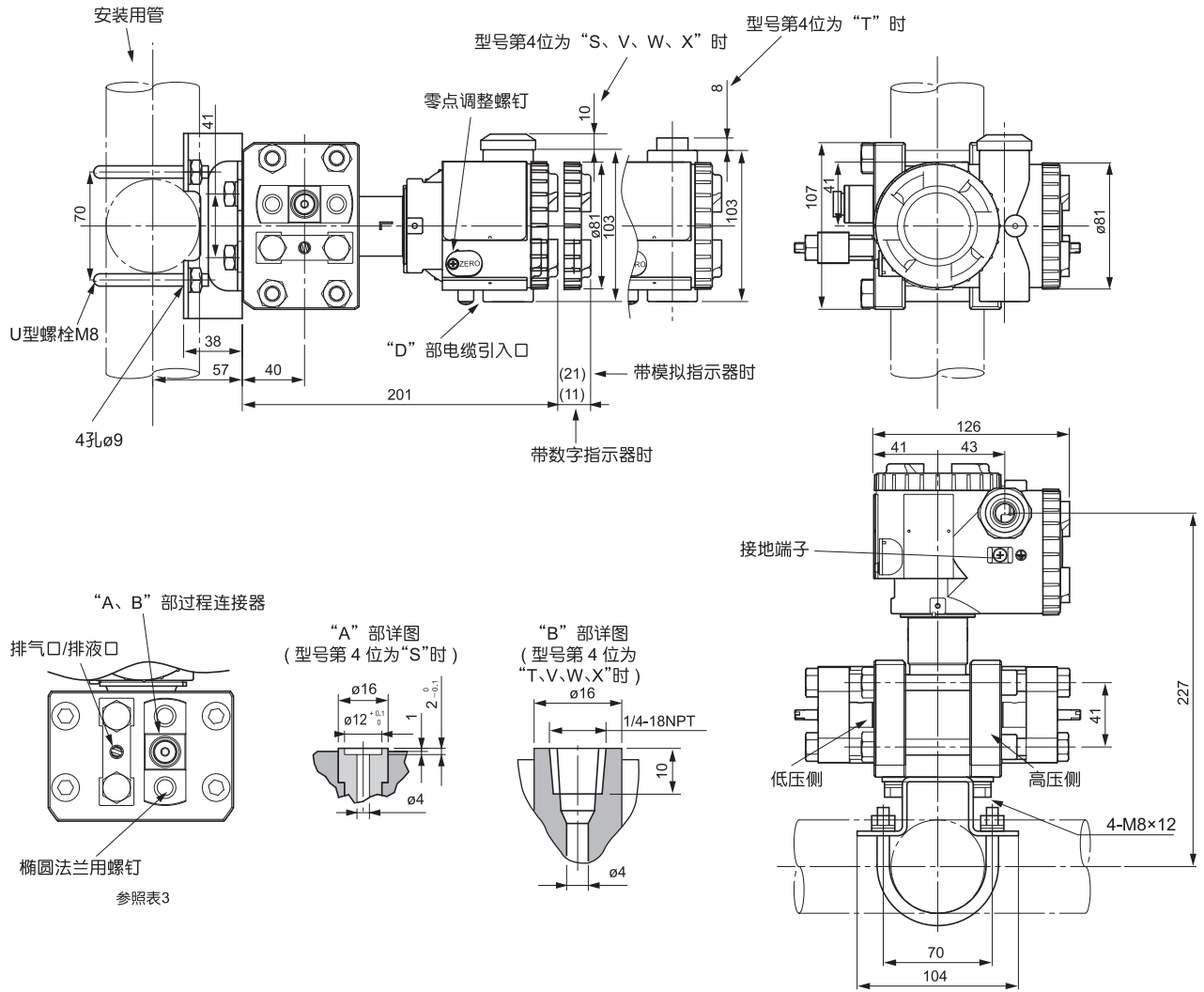
<不锈钢位号牌(选配件)>



<端子接线图>



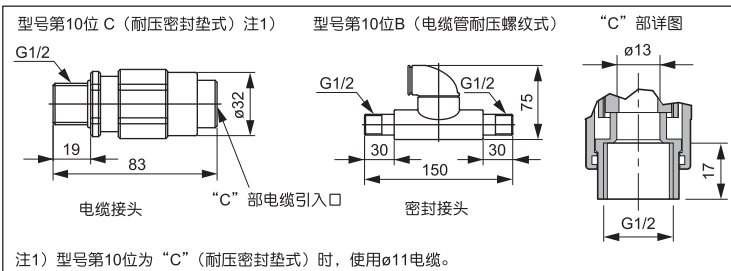
放大器外壳类型 L型 型号第7位代码为B、L、U时



型号第4位	电缆引入口			椭圆法兰用螺钉
	D	E	F	
S	G 1/2	18	2	7/16-20UNF 螺纹深15
T	1/2-14NPT	16	4	7/16-20UNF 螺纹深15
V	Pg13.5	10.5	4.5	M10 螺纹深15
W	M20x1.5	16	4	M10 螺纹深15
X	Pg13.5	10.5	4.5	7/16-20UNF 螺纹深15

表3

<隔爆附件 (TIIS) >



<不锈钢位号牌 (选配件)>



<端子接线图>

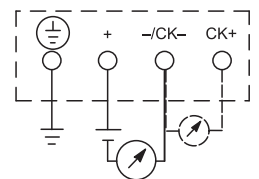


表4 防爆

认证单位	本安防爆	认证单位	隔爆																				
ATEX	Ex II 1 G Ex ia II C T5 温度 = -40°C ~ +50°C Ex ia II C T4 温度 = -40°C ~ +70°C 所有参数: Ui = 28V, li = 94.3mA, Pi = 0.66W, Ci = 26nF(无避雷器), Li = 0.6mH(无模拟指示器) Ci = 36nF(带避雷器), Li = 0.7mH(带模拟指示器)	ATEX	Ex II 2 GD Ex d II C T6 IP66/67 T85°C 温度 = -40°C ~ +65°C Ex d II C T5 IP66/67 T100°C 温度 = -40°C ~ +85°C																				
FM	I、II、III级 1区 A, B, C, D, E, F, G组 T4所有参数4X <table border="1"> <thead> <tr> <th colspan="2">型号</th> <th rowspan="2">环境温度</th> </tr> <tr> <th>第9位</th> <th>第13位</th> </tr> </thead> <tbody> <tr> <td>A,B,C,D</td> <td>Y,G,N,R</td> <td>-40°C ~ +85°C</td> </tr> <tr> <td>L,M,P,1,2,3</td> <td>Y,G,N,R</td> <td>-20°C ~ +80°C</td> </tr> <tr> <td>N,Q,S,4,5,6</td> <td>Y,G,N,R</td> <td>-20°C ~ +60°C</td> </tr> <tr> <td>E,F,G,H</td> <td>Y,G,N,R</td> <td>-40°C ~ +60°C</td> </tr> <tr> <td>-</td> <td>W,A,D</td> <td>-10°C ~ +60°C</td> </tr> </tbody> </table> 所有参数: Vmax = 28V, Imax = 94.3mA, Pi = 0.66W, Ci = 35.98nF, Li = 0.694mH	型号		环境温度	第9位	第13位	A,B,C,D	Y,G,N,R	-40°C ~ +85°C	L,M,P,1,2,3	Y,G,N,R	-20°C ~ +80°C	N,Q,S,4,5,6	Y,G,N,R	-20°C ~ +60°C	E,F,G,H	Y,G,N,R	-40°C ~ +60°C	-	W,A,D	-10°C ~ +60°C	FM	I级 1区 B, C, D组 T6 4X型 II、III级 1区 E, F, G组 T6 4X型 最高温度 = +60°C
型号		环境温度																					
第9位	第13位																						
A,B,C,D	Y,G,N,R	-40°C ~ +85°C																					
L,M,P,1,2,3	Y,G,N,R	-20°C ~ +80°C																					
N,Q,S,4,5,6	Y,G,N,R	-20°C ~ +60°C																					
E,F,G,H	Y,G,N,R	-40°C ~ +60°C																					
-	W,A,D	-10°C ~ +60°C																					
CSA	I级 1区 A, B, C, D组 II级 1区 E, F, G组 III级 1区 温度代码T5 最高温度 = +50°C 温度代码T4 最高温度 = +70°C 所有参数: Vmax = 28V, Imax = 94.3mA Ci = 25nF(无避雷器), Li = 0.6mH(无模拟指示器), Ci = 36nF(带避雷器), Li = 0.7mH(带模拟指示器)	CSA	I级 1区 C, D组 II级 1区 E, F, G组 III级 1区 注) “无需密封” 可																				
TIIS	Ex ia IIC T4 最高温度 = +60°C 所有参数: Ui = 28V, li = 94.3mA, Pi = 0.66W, Ci = 38.4nF, Li = 0.694mH	TIIS	Ex do IIB+H2 T4 最高温度 = +60°C 最高接液温度 = +120°C																				
IECEX方式	Ex ia II C T4 温度 = -40°C ~ +70°C Ex ia II C T5 温度 = -40°C ~ +50°C 所有参数: Ui = 28V, li = 94.3mA, Pi = 0.66W, Ci = 26nF(无避雷器), Li = 0.6mH(无模拟指示器) Ci = 36nF(带避雷器), Li = 0.7mH(带模拟指示器)	IECEX方式	Ex d II C T5 IP66/67 温度 = -40°C ~ +85°C Ex d II C T6 IP66/67 温度 = -40°C ~ +65°C																				
NEPSI	Ex ia IIC T4 Ex d II B+H2T6/Ex ia II C T4 <table border="1"> <thead> <tr> <th colspan="2">型号</th> <th rowspan="2">环境温度</th> </tr> <tr> <th>第9位</th> <th>第13位</th> </tr> </thead> <tbody> <tr> <td>A,B,C,D</td> <td>Y,G,N,R</td> <td>-40°C ~ +85°C</td> </tr> <tr> <td>L,M,P,1,2,3</td> <td>Y,G,N,R</td> <td>-20°C ~ +80°C</td> </tr> <tr> <td>N,Q,S,4,5,6</td> <td>Y,G,N,R</td> <td>-20°C ~ +60°C</td> </tr> <tr> <td>E,F,G,H</td> <td>Y,G,N,R</td> <td>-40°C ~ +60°C</td> </tr> <tr> <td>-</td> <td>W,A,D</td> <td>-10°C ~ +60°C</td> </tr> </tbody> </table> 所有参数: Ui = 42.4V, li = 113mA, Pi = 1W, Ci = 35.98nF, Li = 0.694mH	型号		环境温度	第9位	第13位	A,B,C,D	Y,G,N,R	-40°C ~ +85°C	L,M,P,1,2,3	Y,G,N,R	-20°C ~ +80°C	N,Q,S,4,5,6	Y,G,N,R	-20°C ~ +60°C	E,F,G,H	Y,G,N,R	-40°C ~ +60°C	-	W,A,D	-10°C ~ +60°C	NEPSI	Ex d II B+H2 T6 温度 = -40°C ~ +60°C
型号		环境温度																					
第9位	第13位																						
A,B,C,D	Y,G,N,R	-40°C ~ +85°C																					
L,M,P,1,2,3	Y,G,N,R	-20°C ~ +80°C																					
N,Q,S,4,5,6	Y,G,N,R	-20°C ~ +60°C																					
E,F,G,H	Y,G,N,R	-40°C ~ +60°C																					
-	W,A,D	-10°C ~ +60°C																					
认证单位	n型无火花隔离																						
ATEX (申请待批)	Ex II 3 GD EEx nL IIC T5 环境温度 = -40°C ~ +50°C EEx nL IIC T4 环境温度 = -40°C ~ +70°C 特定参数: 无避雷器型号: Ui = 42.4V, li = 113mA, Pi = 1W, Ci = 25.18nF, Li = 0.694mH 带避雷器型号: Ui = 32V, li = 113mA, Pi = 1W, Ci = 35.98nF, Li = 0.694mH EEx nAL IIC T5 环境温度 = -40°C ~ +50°C EEx nAL IIC T4 环境温度 = -40°C ~ +70°C 特定参数: 无避雷器型号: Umax = 42.4V, Imax = 113mA, Pmax = 1W 带避雷器型号: Umax = 32V, Imax = 113mA, Pmax = 1W																						
FM	I III级 2区 A, B, C, D, F, G组 T4 所有参数4X <table border="1"> <thead> <tr> <th colspan="2">型号</th> <th rowspan="2">环境温度</th> </tr> <tr> <th>第9位</th> <th>第13位</th> </tr> </thead> <tbody> <tr> <td>A,B,C,D</td> <td>Y,G,N,R</td> <td>-40°C ~ +85°C</td> </tr> <tr> <td>L,M,P,1,2,3</td> <td>Y,G,N,R</td> <td>-20°C ~ +80°C</td> </tr> <tr> <td>N,Q,S,4,5,6</td> <td>Y,G,N,R</td> <td>-20°C ~ +60°C</td> </tr> <tr> <td>E,F,G,H</td> <td>Y,G,N,R</td> <td>-40°C ~ +60°C</td> </tr> <tr> <td>-</td> <td>W,A,D</td> <td>-10°C ~ +60°C</td> </tr> </tbody> </table>			型号		环境温度	第9位	第13位	A,B,C,D	Y,G,N,R	-40°C ~ +85°C	L,M,P,1,2,3	Y,G,N,R	-20°C ~ +80°C	N,Q,S,4,5,6	Y,G,N,R	-20°C ~ +60°C	E,F,G,H	Y,G,N,R	-40°C ~ +60°C	-	W,A,D	-10°C ~ +60°C
型号		环境温度																					
第9位	第13位																						
A,B,C,D	Y,G,N,R	-40°C ~ +85°C																					
L,M,P,1,2,3	Y,G,N,R	-20°C ~ +80°C																					
N,Q,S,4,5,6	Y,G,N,R	-20°C ~ +60°C																					
E,F,G,H	Y,G,N,R	-40°C ~ +60°C																					
-	W,A,D	-10°C ~ +60°C																					
CSA	I级 2区 A, B, C, D组 II级 2区 E, F, G组 III级 2区 温度代码T5 最高温度 = +50°C 温度代码T4 最高温度 = +70°C 所有参数: Vmax = 28V, Ci = 25.18nF (无避雷器), Ci = 35.98nF (带避雷器), Li = 0.694mH																						

⚠ 安全注意事项

*使用本产品目录中的产品时, 请务必事先仔细阅读使用说明书。

富士电机系统株式会社

〒141-0032日本东京都品川区大崎一丁目11番2号(Gate City Ohsaki, East Tower)
http://www.fesys.co.jp
仪表网站 http://www.fic-net.jp

富士电机(上海)有限公司

上海市徐汇区肇嘉浜路789号均瑶国际广场29楼B3-C2室
Tel: +86-21-5496-2211(总机) Fax: +86-21-6417-6672
邮编: 200032
仪表网站 http://www.fics.com.cn

咨询事宜, 请与下述或左侧的公司事务所联系。